



## Merkblatt

### Verladeanweisung Ladungssicherung

1. Formschlüssig, d.h. lückenlos zur Ladebordwand.
2. Gleichmäßige Gewichtsverteilung über die gesamte Länge der Ladefläche.
3. Unterlegen von Holz unter jedem Stab + Keile seitlich.
4. Sicherung mittels Spanngurten.
5. Bitte auf die zulässige Achsbelastung achten.
6. Nachdem alle Punkte beim Verladen beachtet wurden: Merkblatt rechts unterschreiben und an uns zurückschicken!

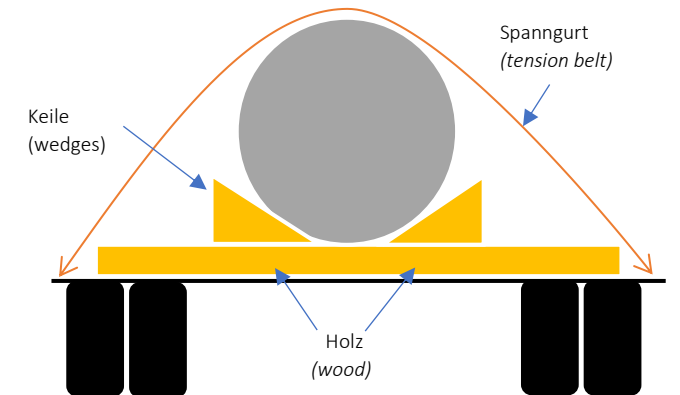
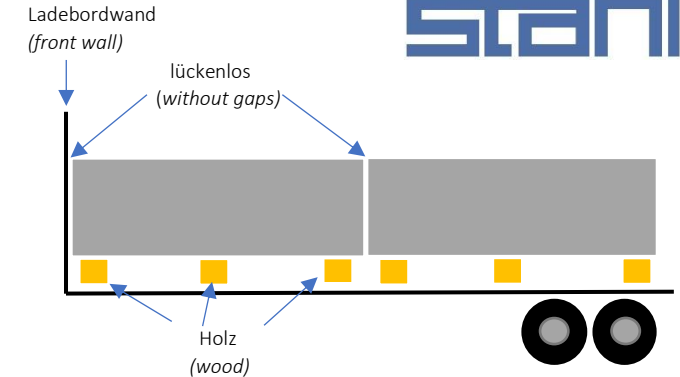


## Leaflet

### Loading instruction Load Securing

1. Form-fitting, i.e., without gaps to the front wall.
2. Even weight distribution over the entire length of the loading area.
3. Placing wood under each bar + wedges sideways.
4. Securing by tension belts.
5. Please pay attention to the permissible axle load.
6. After all points have been observed during loading: Sign the instruction sheet on the right and send it back to us!

dara  
stahl



Bitte zurückschicken an (please send it back to):

E-Mail: [quality@dara-stahl.de](mailto:quality@dara-stahl.de)

Fax: +49 (0) 721 957 82-25

Ort, Datum  
(Place, Date)

Unterschrift/Stempel  
(Signature/Stamp)